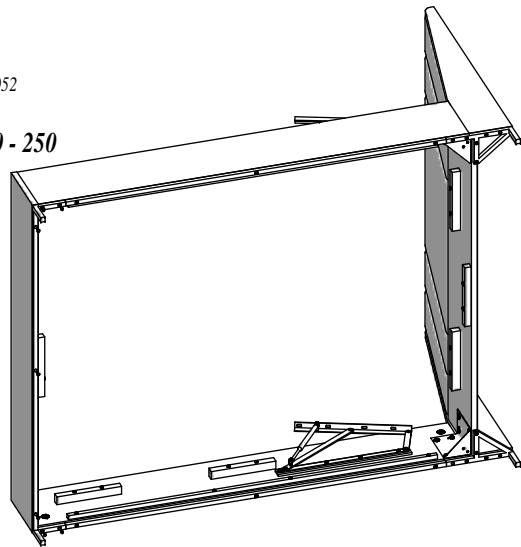
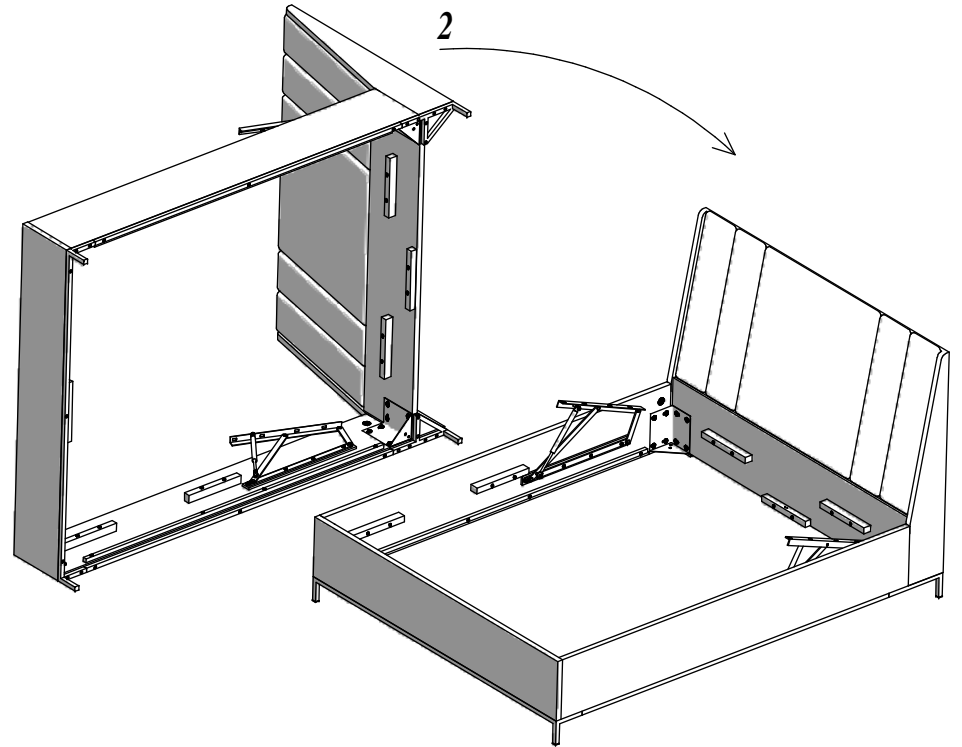
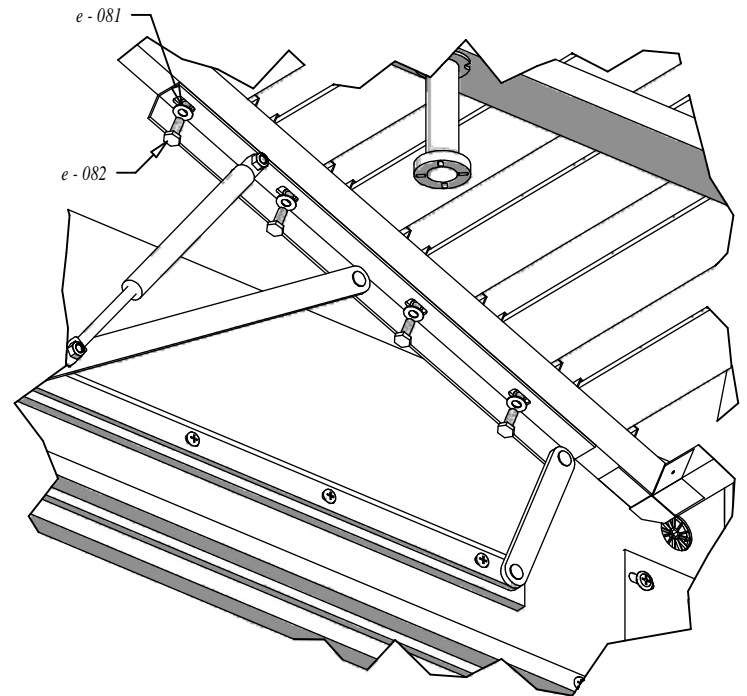
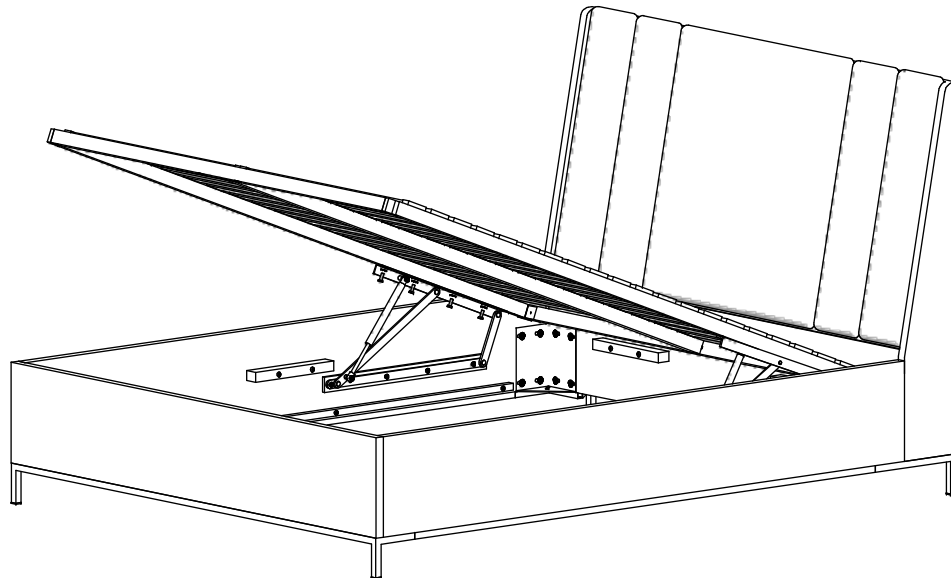
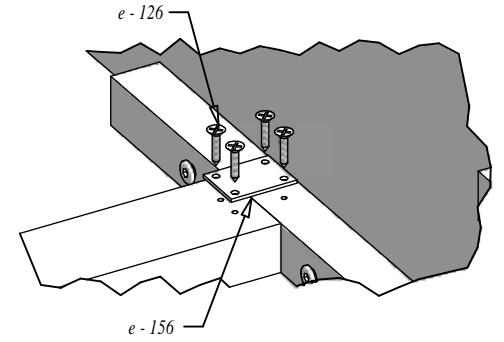
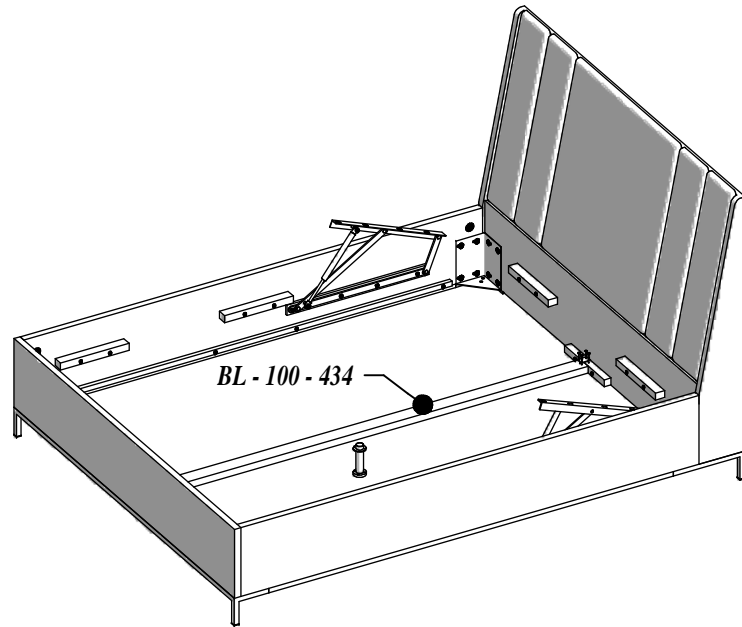
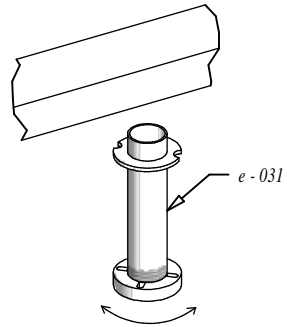


*BL - 100 - 250*

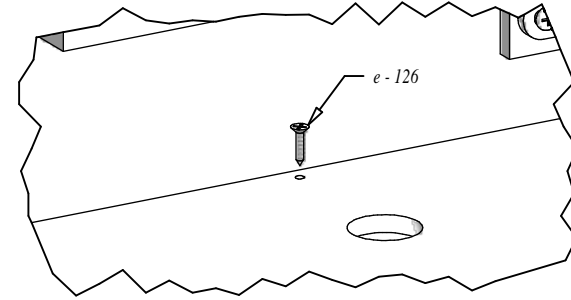
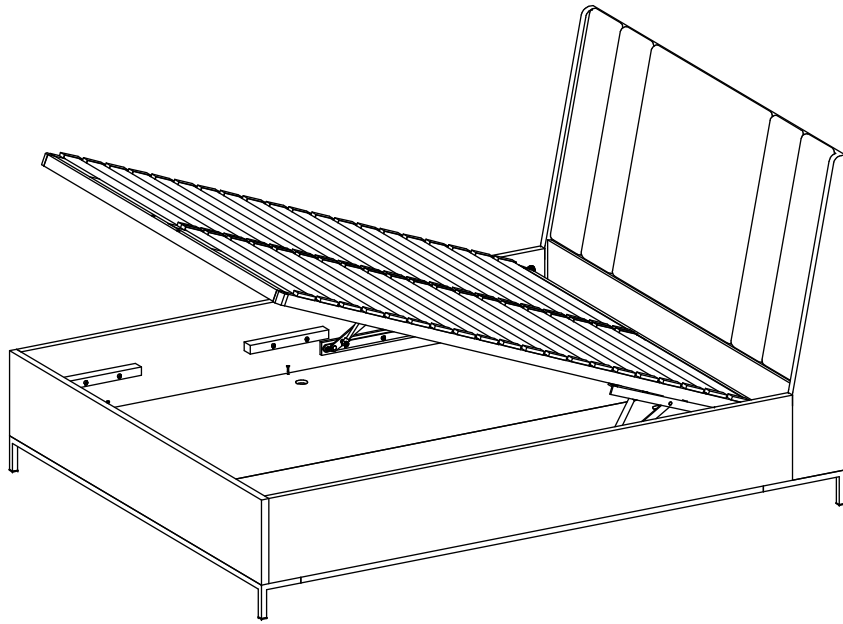


**1**









*BL - 100 - 437*

